

ferroli

СДЕЛАНО В ИТАЛИИ



НАСТЕННЫЙ ГАЗОВЫЙ
ДВУХКОНТУРНЫЙ КОТЕЛ
С РАЗДЕЛЬНЫМИ ТЕПЛООБМЕННИКАМИ И
ЗАКРЫТОЙ КАМЕРОЙ СГОРАНИЯ

DIVATOR MICRO

DIVATOR MICRO F 24 / F 32 / F37

МЕЖДУГОРОДНОЕ СОЕДИНЕНИЕ БЕСПЛАТНО
8 800 555 00 68
www.odinremont.ru

ЕДИНЫЙ ЦЕНТР
ТЕХНИЧЕСКОЙ ПОДДЕРЖКИ



cod. 35405262 – Rev. 04 – 03/2013

RU

ТЕХНИЧЕСКИЙ ПАСПОРТ ИЗДЕЛИЯ,
РУКОВОДСТВО ПО ЭКСПЛУАТАЦИИ, МОНТАЖУ И ТЕХОБСЛУЖИВАНИЮ



1. УКАЗАНИЯ ОБЩЕГО ХАРАКТЕРА

- Внимательно прочитайте предупреждения, содержащиеся в настоящем руководстве, и соблюдайте их в процессе эксплуатации агрегата.
- После монтажа котла проинформируйте пользователя о принципах его работы и передайте ему в пользование настоящее руководство, которое является неотъемлемой и важной частью агрегата; пользователь должен бережно сохранять его для возможного использования в будущем.
- Установка и техническое обслуживание котла должны производиться квалифицированным персоналом при соблюдении действующих норм и в соответствии с указаниями изготовителя. Запрещается выполнять любые действия на опломбированных устройствах регулировки.
- Неправильная установка или ненадлежащее техническое обслуживание могут быть причиной вреда для людей, животных и имущества. Изготовитель не несет никакой ответственности за ущерб, связанный с ошибочными установкой и эксплуатацией агрегата, а также с несоблюдением предоставленных им инструкций.
- Прежде чем приступить к выполнению любой операции очистки или технического обслуживания, отключите агрегат от сети питания с помощью выключателя системы и/или предусмотренных для этой цели отсечных устройств.
- В случае неисправной и/или ненормальной работы агрегата выключите его и воздерживайтесь от любой попытки самостоятельно отремонтировать или устранить причину неисправности. В таких случаях обращайтесь исключительно квалифицированному персоналу. Возможные операции по ремонту-замене комплектующих должны выполняться только квалифицированными специалистами с использованием исключительно оригинальных запчастей. Несоблюдение всего вышесказанного может нарушить безопасность работы агрегата.
- Настоящий агрегат допускается использовать только по тому назначению, для которого он спроектирован и изготовлен. Любое другое его использование следует считать ненадлежащим и, следовательно, опасным.
- Упаковочные материалы являются источником потенциальной опасности и не должны быть оставлены в местах, доступных детям.
- Не разрешается использование агрегата лицами (в том числе, детьми) с ограниченными физическими, сенсорными или умственными возможностями или лицами без надлежащего опыта и знаний, если они не находятся под непрерывным надзором или проинструктированы насчет правил безопасного использования агрегата.
- Утилизация агрегата и его принадлежностей должна выполняться надлежащим образом, в соответствии с действующим законодательством.
- Приведенные в настоящем руководстве изображения дают упрощенное представление изделия. Подобные изображения могут незначительно отличаться от готового изделия.

2. МОНТАЖ

2.1 Предисловие

Уважаемый покупатель

Благодарим Вас за то, что Вы выбрали настенный котел FERROLI, имеющий самую современную конструкцию, выполненный по передовым технологиям и отличающийся высокой надежностью и качеством изготовления. Просим Вас внимательно прочитать настоящее руководство, т.к. в нем приводятся важные указания по безопасности установки, эксплуатации и технического обслуживания агрегата.

DIVAtop MICRO F представляет собой высокоэффективный тепловой генератор для отопления и ГВС, работающий на природном или сжиженном нефтяном газе. Котел оснащен атмосферной горелкой с электронной системой розжига, герметичной камерой сгорания с принудительной вентиляцией и микропроцессорной системой управления. Котел может быть установлен в закрытом помещении или снаружи, на частично защищенном месте (согласно стандарту EN 297/A6), с температурой окружающего воздуха до -5°C (до до -15°C при использовании опционального комплекта защиты от замерзания)

Кроме того, специальное встроенное устройство обеспечивает чрезвычайно быструю выработку горячей воды для системы ГВС при открытии крана на выходе из котла сразу поступает горячая вода.

2.2 Панель управления

Описание панели управления и дисплея

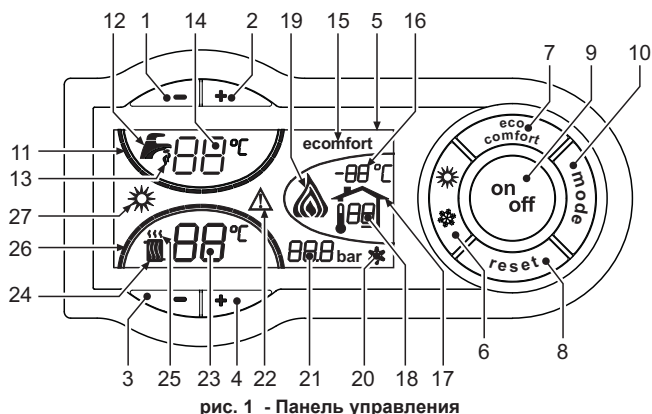


рис. 1 - Панель управления

Обозначения

- 1 = Кнопка уменьшения задаваемой температуры в системе ГВС
- 2 = Кнопка увеличения задаваемой температуры в системе ГВС
- 3 = Кнопка уменьшения задаваемой температуры в системе отопления
- 4 = Кнопка увеличения задаваемой температуры в системе отопления
- 5 = Дисплей
- 6 = Клавиша выбора режима Лето/Зима
- 7 = Клавиша выбора режима Economy/Comfort
- 8 = Клавиша Сброс
- 9 = Клавиша включения/выключения
- 10 = Клавиша меню "Плавающая температура"
- 11 = Индикатор достижения заданной температуры воды ГВС
- 12 = Символ ГВС
- 13 = Символ работы агрегата в режиме ГВС

- 14 = Задание / Температура воды в контуре горячего водоснабжения
- 15 = Индикация работы агрегата в режиме Eco (Economy) или Comfort
- 16 = Индикация внешней температуры (при наличии опционального внешнего датчика)
- 17 = Появляется при подключении внешнего датчика или устройства ДУ с таймером (опции)
- 18 = Температура воздуха в помещении (при наличии опционального устройства ДУ с таймером)
- 19 = Индикация работы горелки и текущей мощности
- 20 = Символ режима против оледенения
- 21 = Индикация давления в контуре отопления
- 22 = Индикация неисправности
- 23 = Задание / температура в подающем контуре системы отопления
- 24 = Символ отопления
- 25 = Индикация работы агрегата в режиме отопления
- 26 = Индикация достижения заданной температуры в системе отопления
- 27 = Индикация "Летний режим"

Индикация во время работы котла

Режим отопления

О поступлении команды на включение отопления (от комнатного термостата или от пульта ДУ с таймером) предупреждает мигание индикатора теплого воздуха, установленного на радиаторе (дет. 24 и 25 - рис. 1).

Индексные метки с подсветкой системы отопления (дет. 26 - рис. 1) загораются по мере приближения измеряемой датчиком температуры к заданному значению.

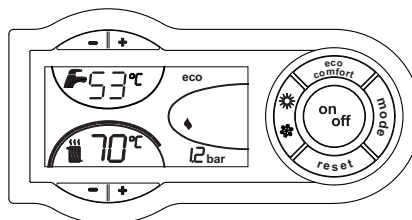


рис. 2

Режим горячего водоснабжения

О поступлении команды на включение системы ГВС, генерируемой при заборе горячей воды, предупреждает мигание соответствующего индикатора, расположенного под краном (поз. 12 и 13 - рис. 1).

Индексные метки с подсветкой системы ГВС (поз. 11 - рис. 1) загораются по мере приближения измеряемой датчиком температуры к заданному значению.

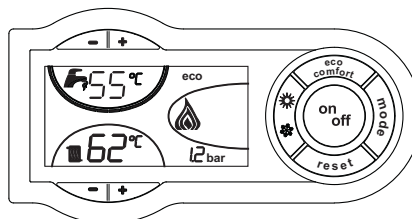


рис. 3

Режим Comfort

О поступлении команды на переключение в режим Comfort (восстановление внутренней температуры котла) предупреждает мигание символа COMFORT (поз. 15 и 13 - рис. 1).

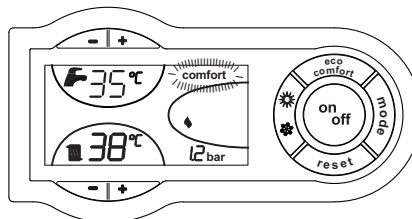


рис. 4

2.3 Включение и выключение

Котел без подачи электропитания

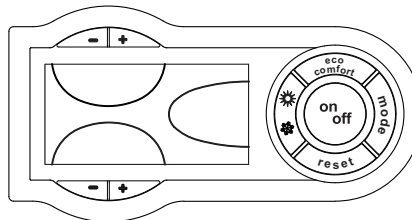


рис. 5 - Котел без подачи электропитания



При отключении котла от системы электропитания и/или газовой магистрали функция антизамерзания отключается. Во время длительного неиспользования котла в зимний период, во избежание ущерба от возможного замерзания рекомендуется слить всю воду из котла, как из системы отопления, так и из контура ГВС; или же только слейте воду из контура ГВС и добавьте надлежащий антифриз в систему отопления.

Включение котла

Включите электропитание аппарата.

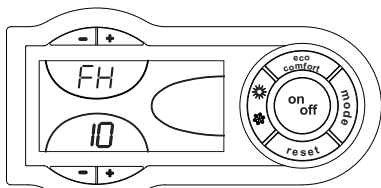


рис. 6 - Включение котла

- В течение следующих 120 секунд на дисплее высвечивается символ FH, обозначающий цикл спуска воздуха из системы отопления.
- В течение 5 секунд на дисплее будет высвечиваться версия программного обеспечения, установленного в электронном блоке.
- Откройте газовый вентиль, установленный перед котлом.
- После того, как символ FH, исчезает с дисплея, котел готов к автоматическому включению при каждом заборе воды ГВС или при поступлении команды от комнатного термостата.

Выключение котла

Нажмите кнопку "Вкл/Выкл" (поз. 9 - рис. 1) в течение 1 секунды.

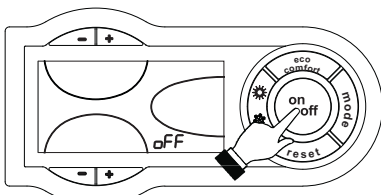


рис. 7 - Выключение котла

Когда котел выключен, на электронный блок продолжает подаваться электрическое питание.

При этом не происходит нагрева воды для систем отопления и ГВС. Остается активной система антизамерзания.

Для повторного включения котла снова нажмите кнопку "Вкл/Выкл" (поз. 9 - рис. 1) в течение 1 секунды.

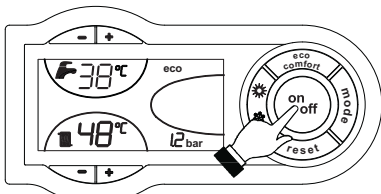


рис. 8

Теперь котел готов к автоматическому включению при каждом заборе горячей воды или по команде термостата температуры воздуха в помещении.

2.4 Регулировки

Переключение режимов "Лето"/"Зима"

Нажмите кнопку (поз. 6 - рис. 1) и держите ее нажатой в течение 1 секунды.

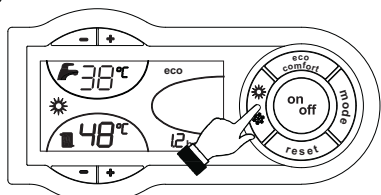


рис. 9

На дисплее высветится символ "Лето" (поз. 27 - рис. 1): При этом котел будет вырабатывать только воду для ГВС. Остается активной система антизамерзания.

Для выключения режима "Лето" вновь нажмите клавишу (дет. 6 - рис. 1) в течение 1 секунды.

Регулировка температуры воды в системе отопления

Температура в системе отопления регулируется в пределах от 30 °C до 85 °C с помощью клавиш (дет. 3 и 4 - рис. 1); однако, не рекомендуется эксплуатировать котел при температуре ниже 45 °C.

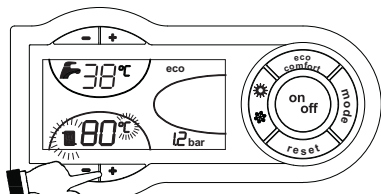


рис. 10

Регулировка температуры в системе горячего водоснабжения (ГВС)

Температура в системе ГВС регулируется в пределах от 40°C до 55°C с помощью клавиш (поз. 1 и 2 - рис. 1).

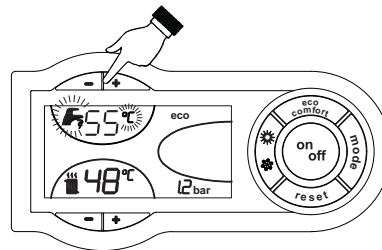


рис. 11

Регулировка температуры воздуха в помещении (с помощью опционального термостата температуры в помещении).

Задайте с помощью термостата температуры воздуха в помещении нужную температуру внутри помещения. При отсутствии термостата температуры воздуха в помещении котел обеспечивает поддержание в системе отопления заданной температуры воды.

Регулировка температуры воздуха в помещении (с помощью опционального устройства ДУ с таймером)

Задайте с помощью устройства ДУ с таймером нужную температуру внутри помещения. Котел будет поддерживать температуру воды в системе, необходимую для обеспечения в помещении заданной температуры воздуха. В том, что касается работы котла с устройством ДУ с таймером, см. соответствующую инструкцию на это устройство.

Выбор режимов ECO/COMFORT

Котел оборудован специальной функцией, обеспечивающей высокую скорость подачи воды в системе ГВС и максимальный комфорт для пользователя. Когда это устройство задействовано (режим COMFORT), оно поддерживает температуру находящейся в котле воды, обеспечивая тем самым немедленное поступление горячей воды при открытии крана и устраняя необходимость ждать этого некоторое время.

Данное устройство может быть отключено пользователем (режим ECO - "Экономный") нажатием кнопки eco/comfort (поз. 7 - рис. 1). Для включения режима "КОМФОРТ" снова нажмите кнопку "Экономичный"/"Комфорт" (поз. 7 - рис. 1).

Плавающая температура

При наличии датчика температуры наружного воздуха (опция) на дисплее панели управления (дет. 5 - рис. 1) отображается измеряемая этим датчиком температура. Управление котлом осуществляется в режиме "плавающей температуры". В этом режиме температура воды, подаваемой в систему отопления, регулируется в зависимости от внешней температуры в помещении, что позволяет обеспечивать круглогодичные максимальный комфорт и экономию энергии. В частности, при увеличении внешней температуры уменьшается температура воды, подаваемой в систему отопления, в соответствии с определенной "характеристикой компенсации".

В режиме плавающей температуры величина, заданная с помощью кнопок регулировки температуры в системе отопления (поз. 3 и 4 - рис. 1), становится максимальной температурой воды, подаваемой в систему отопления. Рекомендуется устанавливать ее на максимальную величину, чтобы позволить системе выполнять регулировку во всем полезном рабочем диапазоне.

Регулировки котла должны быть выполнены квалифицированными специалистами при его установке. В дальнейшем пользователь может сам изменить их для обеспечения максимального комфорта.

Компенсационные характеристики и смещение характеристик

При однократном нажатии кнопки (поз. 10 - рис. 1) на дисплее выводится текущая компенсационная характеристика (рис. 12), которую можно изменить с помощью кнопок задания температуры воды ГВС (поз. 1 и 2 - рис. 1).

Выберите нужную характеристику от 1 до 10 (рис. 14).

При установке характеристики на 0, режим "плавающей температуры" отключается.

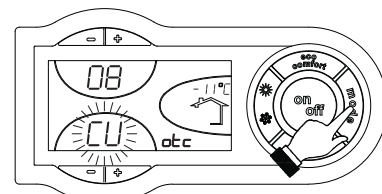


рис. 12 - Кривая компенсации

При нажатии кнопок регулировки температуры отопления (поз. 3 и 4 - рис. 1) открывается доступ к параллельному смещению характеристик (рис. 15), с помощью кнопок регулировки температуры в контуре ГВС (поз. 1 и 2 - рис. 1).

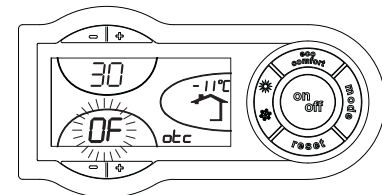


рис. 13 - Параллельное изменение кривых

При новом нажатии кнопки (поз. 10 - рис. 1) осуществляется выход из режима регулировки параллельных характеристик.

Если температура в помещении оказывается ниже желаемой, рекомендуется выбрать характеристику более высокого порядка и наоборот. Действуйте, увеличивая или уменьшая на одну единицу порядок характеристики и оценивая, каким образом это скажется на величине температуры в помещении.

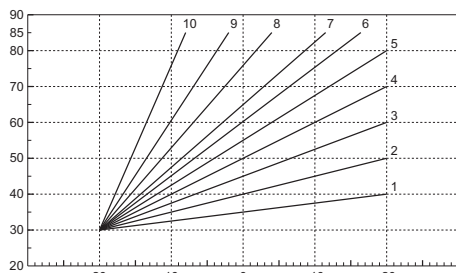


рис. 14 - Компенсационные характеристики

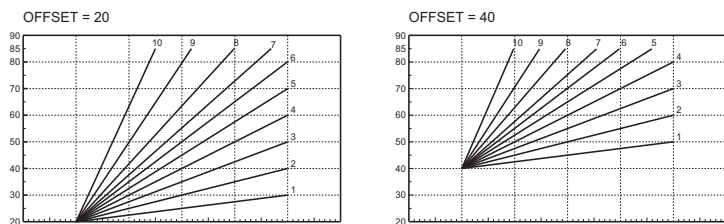


рис. 15 - Пример параллельного смещения кривых погодозависимого регулирования

Регулирование с дистанционного пульта управления с таймером

В случае подключения к котлу устройства ДУ с таймером (опция) вышеописанные регулировки должны выполняться в соответствии с таблицей 1. Кроме того, на дисплей панели управления (поз. 5 - рис. 1) выводится текущая внешняя температура, замеряемая этим датчиком устройства ДУ с таймером.

Таблица. 1

Регулировка температуры воды в системе отопления	Регулировку можно осуществлять как через меню Пульт ДУ с таймером, так и с панели управления котла.
Регулировка температуры в системе горячего водоснабжения (ГВС)	Регулировку можно осуществлять как через меню Пульт ДУ с таймером, так и с панели управления котла.
Переключение режимов "Лето"/"Зима"	Режим "Лето" обладает приоритетом над командой на включение отопления, которая может поступить от пульта ДУ с таймером.
Выбор режимов "ЭКОНОМИЧНЫЙ"/"КОМФОРТ"	При отключении режима ГВС с пульта ДУ котел устанавливается в режим "Экономный" (ECO). В этих условиях кнопка 7 - рис. 1 на панели котла отключена. При включении режима ГВС с устройства ДУ с таймером котел устанавливается в режим COMFORT. В этих условиях с помощью кнопки 7 - рис. 1 на панели управления котла можно выбрать любой из этих двух режимов.
Плавающая температура	Как Пульт ДУ с таймером, так и электронный блок котла осуществляют управление котлом в режиме "плавающей температуры": из двух устройств приоритет имеет электронный блок котла.

Регулировка давления воды в системе

При заполнении холодной системы отопления, давление воды, контролируемое по показаниям установленного на котле водомера, должно составлять примерно 1,0 бар. Если во время работы давление воды в системе упало до величины ниже минимально допустимой, будет активирована ошибка F37 (рис. 16).

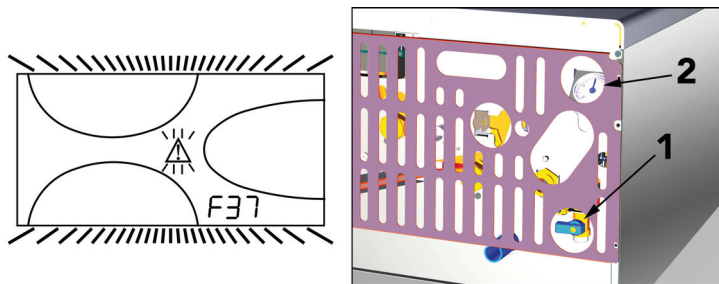


рис. 16 - Недостаточное давление воды в системе отопления

Открыв кран для заливки воды (Поз.1 - рис. 16), доведите давление в системе до величины свыше 1,0 бар.

В нижней части котла находится манометр (поз. 2 - рис. 16) для индикация давления даже при отсутствии электропитания.

После восстановления давления в системе котел активирует цикл спуска воздуха из системы: он будет длиться 120 секунд, при этом на дисплее будет высвечиваться символ FH.

По окончании операции всегда закрывайте кран заливки воды (поз. 1 - рис. 16)

3. УСТАНОВКА

3.1 Указания общего характера

УСТАНОВКА И НАСТРОЙКА ГОРЕЛКИ ДОЛЖНА ОСУЩЕСТВЛЯТЬСЯ ТОЛЬКО СПЕЦИАЛИЗИРОВАННЫМ ПЕРСОНАЛОМ, ИМЕЮЩИМ ПРОВЕРЕННУЮ КВАЛИФИКАЦИЮ, ПРИ СОБЛЮДЕНИИ ПРИВЕДЕННЫХ В НАСТОЯЩЕМ ТЕХНИЧЕСКОМ РУКОВОДСТВЕ УКАЗАНИЙ, ПРЕДПИСАНИЙ ДЕЙСТВУЮЩЕГО ЗАКОНОДАТЕЛЬСТВА, ПОЛОЖЕНИЙ МЕСТНЫХ НОРМ И ПРАВИЛ, И В СООТВЕТСТВИИ С ПРИНЯТЫМИ ТЕХНИЧЕСКИМИ ТРЕБОВАНИЯМИ.

3.2 Место установки

Камера сгорания агрегата герметично изолирована относительно помещения и поэтому он может использоваться в любом помещении. Тем не менее помещение, в котором устанавливается котел, должно иметь достаточную вентиляцию для предотвращения опасных ситуаций в случае хотя бы малых утечек газа. Эта норма безопасности предусмотрена Директивой СЕЕ № 2009/142 для всех работающих на газе агрегатов, в том числе и для так называемых агрегатов с закрытой камерой.

Агрегат может работать в мало защищенном месте в соответствии со стандартом EN 297 gr A6 при минимальной температуре -5°C. Если агрегат оборудован специальным морозозащитным комплектом, он может эксплуатироваться при минимальной температуре до -15°C. Рекомендуется установить котел под скатом крыши, на балконе или в укрытой от непогоды нише.

В любом случае в месте установки не должны находиться пыль, огнеопасные предметы или материалы или едкие газы.

Котел предназначен для подвески на стену и поставляется в комплекте с подвесным кронштейном. Прикрепите кронштейн к стене при соблюдении размеров, приведенных на рисунке на обложке руководства, и подвесьте на него котел. По специальному заказу может быть поставлен металлический шаблон для наметки на стене точек подвески котла. Крепление к стене должно обеспечивать стабильность и прочность положения котла.

Если агрегат устанавливается среди мебели или боком к стене, следует предусмотреть свободное пространство, необходимое для демонтажа кожуха и выполнения обычных работ по техобслуживанию

3.3 Гидравлические соединения

Предупреждения

Расчет требуемой тепловой мощности котла производится предварительно, исходя из потребности здания в тепле, рассчитываемой по действующим нормам. Для обеспечения правильного и надежного функционирования гидравлическая система должна быть оснащена всеми необходимыми элементами. Рекомендуется установить между котлом и системой отопления отсечные клапаны, которые позволили бы в случае необходимости изолировать котел от системы.

Сливное отверстие предохранительного клапана должно быть соединено с воронкой или с канализацией во избежание попадания воды на пол в случае срабатывания клапана при превышении давления в отопительной системе. В противном случае изготовитель котла не несет никакой ответственности за затопление помещения при срабатывании предохранительного клапана.

Не используйте трубы гидравлической системы для заземления электроустановок.

Перед установкой тщательно промойте все трубы системы для удаления остаточных загрязняющих веществ или посторонних тел, могущих помешать правильной работе аппарата.

Выполните подключения к соответствующим точкам подсоединений, как показано на рисунке в (рис. 17) и согласно символам, имеющимся на самом агрегате.

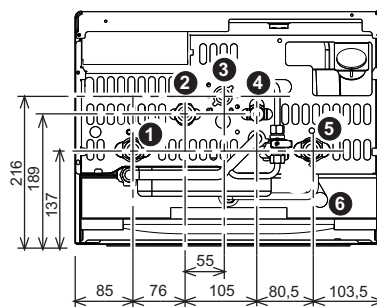


рис. 17 - Гидравлические соединения

- 1 = Питание системы отопления
- 2 = Выход воды системы ГВС
- 3 = Подвод газа
- 4 = Подвод холодной хозяйственной воды
- 5 = Возврат из системы отопления
- 6 = Слив предохранительного клапана

Характеристики воды в системе

В случае, если жесткость воды превышает 25° Fr (1°F = 10 частей на миллион CaCO₃), используемая в отопительной системе вода должна быть надлежащим образом подготовлена, чтобы предотвратить образование в котле отложений. Процесс обработки воды не должен доводить ее жесткость ниже значения 15°F (Постановление Президента 236/88 по использованию воды для потребления человека). Подготовка используемой воды необходима в случае протяженных систем или частой подачи в систему рекуперируемой воды. Если в этих случаях в дальнейшем потребуются частичный или полный слив воды из системы, новое заполнение системы также требуется производить предварительно подготовленной водой.

Система защиты от замерзания, жидкие антифризы, добавки и ингибиторы

Котел оборудован системой защиты от перемерзания, которая включает его в режиме отопления в случае, когда температура воды, подаваемой в отопительную систему, опускается ниже 6°C. Эта система отключается при отключении котла от системы электропитания и/или газовой магистрали. Использование жидких антифризов, добавок и ингибиторов, разрешается в случае необходимости только и исключительно, если их изготовитель дает гарантию, подтверждающую, что его продукция отвечает данному виду использования и не причинит вреда теплообменнику котла и другим комплектующим и/или материалам, использованным в конструкции котла и системы. Запрещается использовать жидкости-антифризы, добавки и ингибиторы, специально не предназначенные для применения в тепловых установках и несовместимые с материалами, использованными в конструкции котла и системы.

Морозозащитный комплект для установки снаружи (опция)

В случае установки котла снаружи, в мало защищенном месте, агрегат должен быть оборудован специальным морозозащитным комплектом для предохранения контура ГВС от заморозков. Комплект включает термостат и четыре электрические нагревателя. Соедините комплект с электронной платой установите термостат и нагреватели на трубах ГВС, как указано в прилагаемых к комплекту инструкциях.

Соединение с системами солнечных батарей

Агрегат в стандартном исполнении готов для подсоединения к солнечным батареям (рис. 18). При желании выполнить такой тип установки придерживайтесь приведенных ниже указаний.

1. Обратитесь в сервисный центр вашего района, чтобы должным образом настроить агрегат в момент первого его включения.
2. Настройте на агрегате температуру сантехнической воды примерно на 50°C.
3. Рекомендуется пользоваться специальными комплектами гидравлических соединений FERROLI.

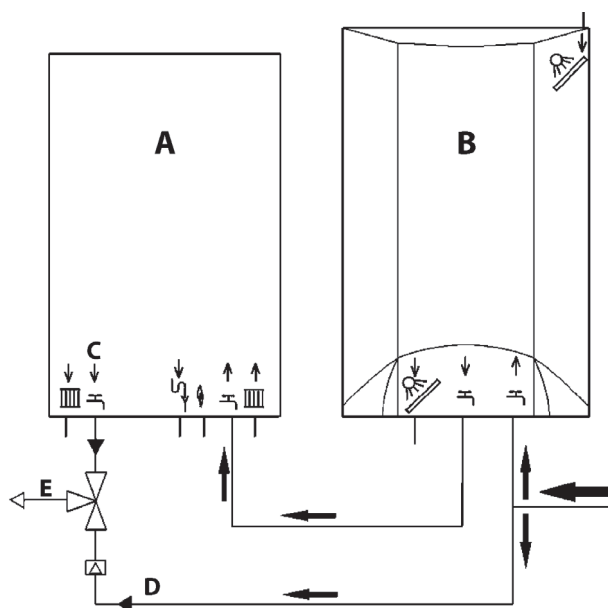


рис. 18 - Схема системы солнечных батарей

- A Настенный котел
- B Накопитель горячей воды
- C Выходной штуцер контура ГВС
- D Подвод холодной хозяйственной воды 1/2
- E Смешение

3.4 Газовые соединения

! Перед выполнением подключения удостоверьтесь, что котел отрегулирован для работы на имеющемся в Вашей магистрали газе и тщательно прочистите все газовые трубы для удаления остаточных загрязнений или посторонних включений, могущих помешать правильной работе агрегата.

Газ подключается к соответствующему патрубку (см. рис. 17) с соблюдением действующих норм, с использованием жесткой металлической трубы или гибкого шланга из нержавеющей стали со сплошной оплеткой. Между газопроводом и котлом должен быть установлен газовый кран. Проверьте герметичность всех газовых соединений. Пропускная способность счетчика газа должна быть достаточным для одновременной работы всех подключенных к нему устройств. Диаметр газовой трубы, выходящей из котла, не является определяющим при выборе диаметра трубы между котлом и счетчиком; этот выбор должен быть сделан в зависимости от длины и потерь напора в соответствии с действующими нормами.

! Не используйте газовые трубы для заземления электрических установок.

3.5 Электрические соединения

Подключение к сети электропитания

! Электрическая безопасность аппарата обеспечивается только при его правильном подключении к контуру заземления, отвечающему требованиям действующих норм техники безопасности. Эффективность контура заземления и его соответствие нормам должны быть проверены квалифицированным персоналом. Изготовитель не несет никакой ответственности за ущерб, могущий быть причиненным отсутствием заземления агрегата. Удостоверьтесь также, что система электропитания соответствует максимальной потребляемой мощности агрегата, указанной на табличке номинальных данных.

Внутренние электрические соединения в котле уже выполнены, он снабжен также сетевым шнуром типа "Y" без вилки. Подключение к сети должно быть постоянным, причем между местом подключения к сети и котлом следует установить двухполюсный размыкатель с расстоянием между разомкнутыми контактами не менее 3 мм, а также предохранители макс. номиналом 3А. При подключении к сети важное значение имеет соблюдение полярности (фаза: коричневый провод / нейтраль: синий провод / земля: желто-зеленый провод). При монтаже или замене сетевого шнура земляной провод должен быть выполнен на 2 см длиннее остальных.

! Сетевой шнур агрегата не подлежит замене самим пользователем. В случае повреждения сетевого шнура выключите агрегат; обращайтесь для его замены исключительно к квалифицированным специалистам. В случае замены сетевого шнура используйте исключительно кабель типа "HAR H05 VV-F" 3x0,75 мм² с максимальным внешним диаметром 8 мм.

Термостат комнатной температуры (опция)

! ВНИМАНИЕ: ТЕРМОСТАТ КОМНАТНОЙ ТЕМПЕРАТУРЫ ДОЛЖЕН БЫТЬ УСТРОЙСТВОМ С КОНТАКТАМИ НЕ ПОД НАПРЯЖЕНИЕМ. ПРИ ПОДАЧЕ НАПРЯЖЕНИЯ 230 В НА КЛЕММЫ ТЕРМОСТАТА КОМНАТНОЙ ТЕМПЕРАТУРЫ ПОВЛЕЧЕТ ЗА СОБОЙ НЕПОДЛЕЖАЩЕЕ РЕМОНТУ ПОВРЕЖДЕНИЕ ЭЛЕКТРОННОЙ ПЛАТЫ.

При подключении регуляторов комнатной температуры с повременной программой управления или таймера, не следует запычивать их через размыкающие контакты. В зависимости от типа устройства питание должен подводиться напрямую от сети или от батареек.

Доступ к клеммной коробке

Сняв лицевую панель котла (см. рис. 27), получается доступ к блоку зажимов для подключения внешнего датчика температуры (поз. 1 - рис. 19), комнатного термостата (поз. 3 - рис. 19) или устройства дистанционного управления с таймером (поз. 2 - рис. 19).

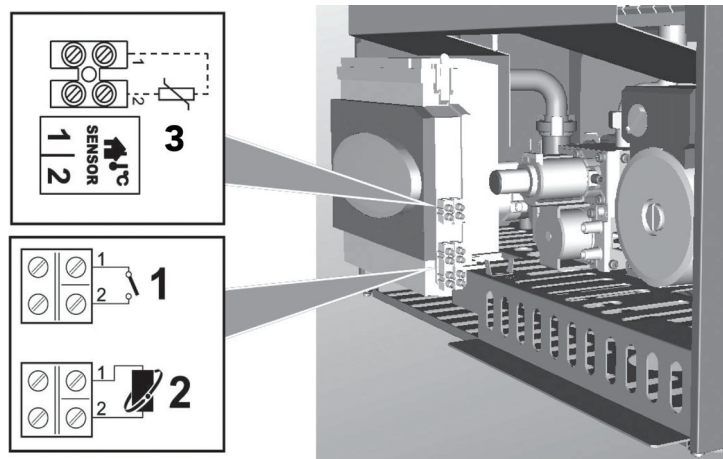


рис. 19 - Доступ к клеммной коробке

3.6 воздуха/продуктов

Предупреждения

Настоящий агрегат относится к "типу С" и имеет закрытую камеру и систему принудительной тяги. Патрубки для входа воздуха и удаления продуктов сгорания должны быть подключены к одной из приточно-вытяжных систем, указанных ниже. Данный агрегат сертифицирован для применения со всеми конфигурациями воздуховодов Сху, указанными в табличке технических данных (некоторые конфигурации приведены в настоящей главе в качестве примеров). Тем не менее возможно, что применение некоторых конфигураций ограничено или запрещено законодательством или местными нормами или правилами. Прежде чем приступить к монтажу, внимательно ознакомьтесь с соответствующими предписаниями и обеспечьте их строгое соблюдение. Кроме того, необходимо соблюдать правила, касающиеся расположения терминалов воздуховодов на стене и/или крыше и минимальных расстояний от окон, стен, других воздуховодов и т.д.

! Установка настоящего агрегата типа С должна осуществляться с использованием воздуховодов для притока воздуха и удаления продуктов сгорания, поставляемых изготовителем в соответствии с нормами UNI-CIG 7129/92. Неиспользование вышеуказанных элементов вызывает автоматическое аннулирование гарантии и всякой ответственности компании-изготовителя.

Расширение

! Если длина дымоходов больше одного метра, то при их установке необходимо учитывать тепловое расширение материалов во время эксплуатации.

Для предотвращения деформаций необходимо оставить зазор на расширение размером 2 - 4 мм через каждый метр дымохода.

Модулирующий вентилятор

Аппарат оснащен передовой системой регулировки объема приточного воздуха и дымовых газов с модулирующим вентилятором и датчиком давления.

Благодаря этой системе, режим работы аппарата регулируется автоматически в зависимости от типа и длины дымохода, что исключает необходимость выполнения регулировки при его установке, а также использования диафрагм в системе сгорания.

Кроме того, аппарат, во время работы, автоматически и непрерывно регулирует объем приточного воздуха и дымовых газов в соответствии с текущей тепловой нагрузкой. Таким образом, процесс сгорания и теплообмен происходят всегда в оптимальных условиях, обеспечивая поддержание высокого теплового КПД по всему диапазону мощности аппарата.

Подсоединение с помощью коаксиальных труб

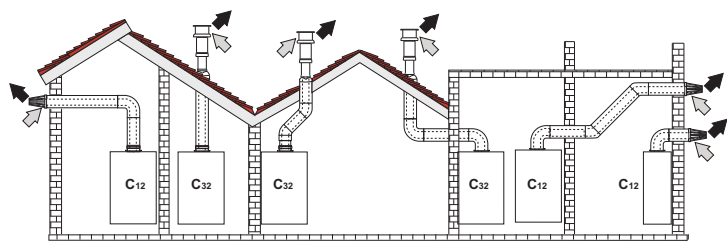


рис. 20 - Примеры подсоединения с помощью коаксиальных труб (⇨ = Воздух / ⇨ = Продукты сгорания)

Для коаксиального подсоединения установите на агрегате один из следующих соединительных элементов. Отверстия в стене для крепления котла следует выполнять в соответствии с рисунком на обложке. Горизонтальные участки труб для удаления дымовых газов должны иметь наклон наружу во избежание стекания образующегося конденсата в котел.

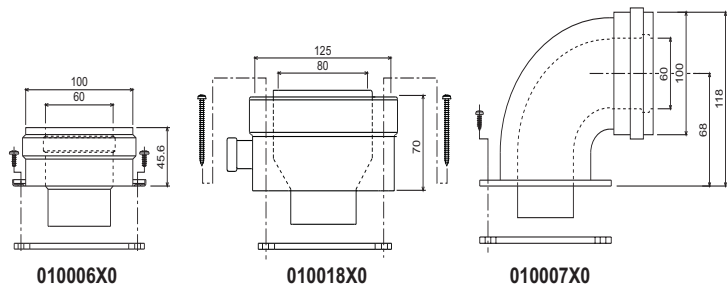


рис. 21 - Исходные элементы для коаксиальных воздухопроводов

Перед выполнением монтажа проверьте, не будет ли превышена максимально допустимая длина, имея в виду, что каждому установленному коаксиальному колену соответствует уменьшение длины в размере, указанном в следующей таблице. Например, воздухопровод диаметром 60/100, состоящий из колена 90° и горизонтального участка трубы длиной 1 м, имеет эквивалентную длину, равную 2 м.

Таблица. 2 - Максимальная длина коаксиальных воздухопроводов

	Коаксиальный			
	60/100	80/125	60/100	80/125
	DIVAtop MICRO F 24		DIVAtop MICRO F 37	
Максимально допустимая длина	5 м	10 м	4 м	10 м
Величина уменьшения на каждое колено с углом 90°	1 м	0,5 м	1 м	0,5 м
Величина уменьшения на каждое колено с углом 45°	0,5 м	0,25 м	0,5 м	0,25 м

Подсоединение с помощью раздельных труб

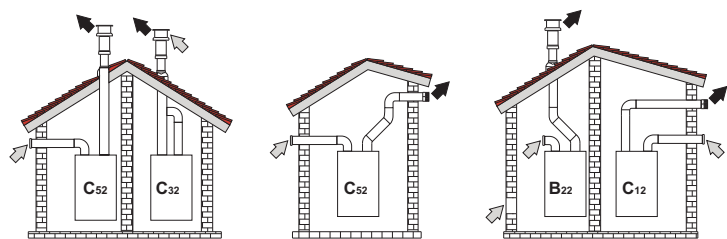
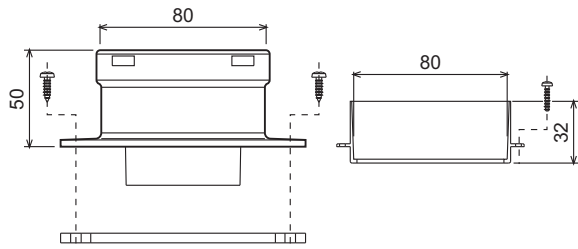


рис. 22 - Примеры подсоединения с помощью раздельных труб (⇨ = Воздух / ⇨ = Продукты сгорания)

Для подсоединения с помощью раздельных труб установите на агрегате следующий соединительный элемент:



010011X0

рис. 23 - Соединительный элемент для раздельных труб

Для проверки того, не будет ли превышена максимально допустимая длина дымоходов, перед выполнением монтажа необходимо выполнить простой расчет:

- Окончательно определите схему прокладки раздельных воздухопроводов, включая аксессуары и выходные терминалы.
- В соответствии с таблицей 4 определите потери в м_{эк} (эквивалентных метрах) на каждом компоненте в зависимости от его расположения.
- Проверьте, чтобы общая величина сопротивления была меньше или равной максимально допустимой величине, указанной в таблице 3.

Таблица. 3 - Максимально допустимая длина раздельных воздухопроводов

	Раздельные воздухопроводы		
	DIVAtop MICRO F 24	DIVAtop MICRO F 32	DIVAtop MICRO F 37
Максимально допустимая длина	60 м _{эк}	48 м _{эк}	40 м _{эк}

Таблица. 4 - Принадлежности

Ш 80	ТРУБА	0,5 м с внеш./внутр. резьбой 1 м с внеш./внутр. резьбой 2 м с внеш./внутр. резьбой	1 кВт.мА 38 А 1 кВт.мА 83А 1КWMA06K	Потери в м _{эк}		
				Приток воздуха	Удаление продуктов сгорания	
					Вертикальная	Горизонтальная
КОЛЕНО	45° с внутр./внутр. резьбой	1KWMA01K	1,2	2,2		
	45° с внеш./внутр. резьбой	1KWMA65A	1,2	2,2		
	90° с внутр./внутр. резьбой	1KWMA02K	2,0	3,0		
	90° с внеш./внутр. резьбой	1KWMA82A	1,5	2,5		
	90° с внеш./внутр. резьбой + контрольная точка для замеров	1KWMA70U	1,5	2,5		
	СТАКАН для слива конденсата	1KWMA16U	0,2	0,2		
Тройник	для притока воздуха настенный	1KWMA05K	-	3,0		
	Л для удаления продуктов сгорания настенный с защитой от ветра	1KWMA85A	2,0	-		
ДЫМОХОД	Раздельный для притока воздуха/удаления продуктов сгорания diam. 80/80	1KWMA84U	-	-	12,0	
	Только для удаления продуктов сгорания Ш80	1KWMA83U + 1KWMA86U	-	-	4,0	
Ш 100	СГОН	от Ш80 до Ш100	1KWMA03U	0,0	0,0	
		от Ш100 до Ш80		1,5	3,0	
ТРУБА	1 м с внеш./внутр. резьбой	1KWMA08K	0,4	0,4	0,8	
	КОЛЕНО 45° с внеш./внутр. резьбой	1KWMA03K	0,6	1,0		
ТЕРМИНАЛ	90° с внеш./внутр. резьбой	1KWMA04K	0,8	1,3		
	Л для притока воздуха настенный	1KWMA14K	1,5	-		
Л	для удаления продуктов сгорания настенный с защитой от ветра	1KWMA29K	-	3,0		

Подсоединение к коллективным дымоходам

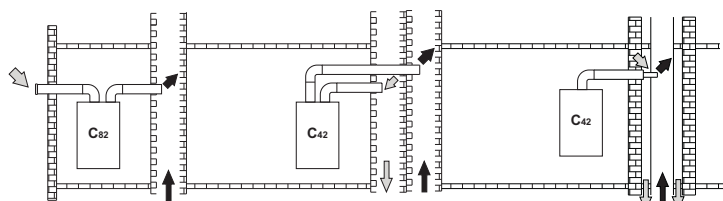


рис. 24 - Примеры подсоединения к дымоходам (⇨ = Воздух / ⇨ = Продукты сгорания)

Поэтому, если Вы хотите подсоединить котел DIVAtop MICRO F к коллективному дымоходу или к отдельному дымоходу с естественной тягой, необходимым условием является, чтобы эти дымоходы были спроектированы квалифицированными специалистами в соответствии с действующими нормами и подходили для агрегатов с закрытой камерой сгорания, оборудованных вентилятором.

В частности, такие дымоходы должны иметь следующие характеристики:

- Иметь размеры, рассчитанные в соответствии с действующими нормами.
- Обеспечивать герметичность и отсутствие утечек продуктов сгорания, быть устойчивыми к воздействию продуктов сгорания и температуры, быть непроницаемыми для конденсата.
- Иметь круглое или квадратное сечение, быть проложенным вертикально и не иметь узостей.
- Иметь дымоходы, обеспечивающие удаление горячих продуктов сгорания на необходимое расстояние от огнеопасных материалов или их изоляцию от них.
- Быть подсоединенными не более, чем к одному агрегату на каждом этаже.
- Быть подсоединенными к агрегатам только одного типа (все они должны быть либо с принудительной тягой либо с естественной тягой).
- Не иметь механических средств всасывания в основных воздухопроводах.
- Иметь разрежение давления по всей длине в условиях стационарной работы.
- Иметь в своем основании камеру для сбора твердых остатков или конденсата, снабженную герметично закрывающимся металлическим смотровым люком.

4. ТЕХНИЧЕСКОЕ ОБСЛУЖИВАНИЕ

Все нижеописанные операции по регулировке, переоборудованию, вводу в эксплуатацию и техобслуживанию подлежат выполнению исключительно силами специалистов с высокой квалификацией (удовлетворяющими профессиональным техническим требованиям, предусмотренным действующим законодательством), таких как сотрудники обслуживающего вашу территорию сервисного центра.

FERROLI снимает с себя всякую ответственность за травмы или материальный ущерб, которые могут быть причинены в результате несанкционированного изменения конструкции агрегата неквалифицированными и неуполномоченными лицами.

4.1 Регулировки

Перенастройка на другой тип газа

Агрегат рассчитан для работы как на метане, так на сжиженном нефтяном газе. Подготовка котла к работе на том или другом газовом топливе производится на заводе, причем соответствующее указание приведено на упаковке, а также на табличке технических данных, установленной на самом агрегате. В случае необходимости перевода котла на работу с газом, отличным от газа, для которого он был настроен на заводе, необходимо приобрести специально предусмотренный для этой цели комплект для переоборудования и действовать, как указано ниже:

1. Замените форсунки на горелке, установив форсунки, указанные в таблице технических данных в sez. 5.2, в соответствии с типом используемого газа
2. Изменение параметра, соответствующего типу газа:
 - установите котел в режим ожидания
 - нажмите кнопку "СБРОС" (поз. 8 - рис. 1) на 10 секунд: при этом на дисплее замигает сообщение "TS"
 - нажмите кнопку "СБРОС" (поз. 8 - рис. 1): при этом на дисплее высветится "P01"
 - Нажмите кнопки (поз. 1 и 2 - рис. 1) для задания параметра 00 (при работе на метане) или параметра 01 (при работе на сжиженном нефтяном газе).
 - нажмите кнопку "СБРОС" (поз. 8 - рис. 1) на 10 секунд.
 - котел вернется в режим ожидания
3. Отрегулировать минимальное и максимальное давление на горелке (см. соответствующий параграф), задав значения, указанные в таблице технических данных, соответствующую типу используемого газа
4. Наклейте табличку, входящую в состав комплекта для переоборудования, рядом с табличкой технических данных для подтверждения выполненного переоборудования.

Активация режима TEST

Одновременно нажмите и клавиши (дет. 3 и 4 - рис. 1) и удерживайте их в течение 5 секунд для активации режима **TEST**. Котел включится на максимальной мощности, заданной так, как указано в следующем параграфе.

При этом символы системы отопления (поз. 24 - рис. 1) и ГВС (поз. 12 - рис. 1) начинают мигать; рядом с ними отображаются соответственно тепловая мощность и мощность розжига.

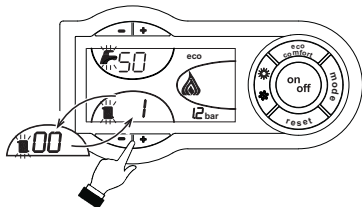


рис. 25 - Режим TEST (мощность системы отопления = 100%)

Для выхода из режима TEST повторите такую же последовательность операций, которая была произведена при его активации.

Режим TEST в любом случае автоматически отключится через 15 минут.

Регулировка давления на горелке

В настоящем агрегате, работающем на принципе модуляции пламени, используются две постоянные величины давления: минимальная и максимальная, которые должны соответствовать значениям, приведенным в таблице технических данных для используемого типа газа.

- Подключите надлежащий манометр к контрольной точке "B", расположенной после газового клапана.
- Отсоедините трубку системы компенсации давления "N".
- Снимите защитный колпачок "D".
- Включите котел в режим **TEST**.
- Отрегулируйте максимальное давление, установив его на номинальную величину с помощью винта "G"; при повороте винта по часовой стрелке давление увеличивается, против часовой стрелки - уменьшается.
- Отсоедините одно из двух быстроразъемных соединений "C" от регулятора Modureg "F" на газовом клапане.
- Отрегулируйте минимальное давление с помощью регулировочного винта "E", поворачивая его по часовой стрелке для увеличения и против часовой стрелки для уменьшения.
- Выключите и снова включите горелку, чтобы убедиться в том, что величина минимального давления остается стабильной.
- Снова присоедините быстроразъемное соединение "C" к регулятору Modureg "F" на газовом клапане
- Убедитесь, что максимальное давление не изменилось
- Снова подсоедините трубку компенсации давления "N".
- Установите на место защитный колпачок "D".
- Для выхода из режима **TEST** повторите такую же последовательность операций, которая была произведена при его активации, или подождите 15 минут.

Выполнив контроль давления или его регулировку, обязательно запломбируйте регулировочный винт краской или специально предусмотренной для этой цели печатью.

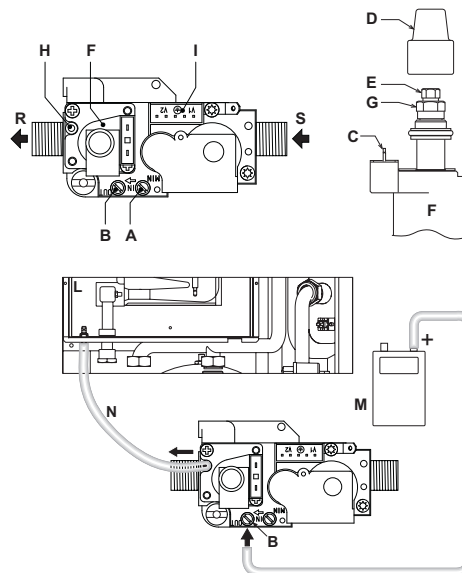


рис. 26 - Газовый клапан

- A Контрольная точка измерения давления, расположенная перед газовым клапаном
- B Контрольная точка измерения давления, расположенная после газового клапана
- C Электрический разъем для подключения регулятора Modureg
- D Защитный колпачок
- E Регулировка минимального давления
- F Регулятор Modureg
- G Регулировка минимального давления
- H Штуцер для подключения трубки компенсации давления
- I Электрический разъем для подключения газового клапана
- L Закрытая камера
- M Манометр
- N Трубка компенсации
- R Выход газа
- S Подвод газа

Регулировка мощности отопления

Для регулировки мощности отопления установите котел в режим TEST (см. sez. 4.1). Нажмите кнопки (поз. 3 и 4 - рис. 1) для **увеличения или уменьшения мощности** (Минимальная мощность = 00 - максимальная мощность = 100). Если нажать кнопку **RESET** в течение 5 секунд после этого, максимальная мощность станет равна только что заданной. Выйдите из режима **TEST** (см. sez. 4.1).

Регулировка мощности розжига

Для регулировки мощности розжига установите котел в режим TEST (см. sez. 4.1). Нажмите кнопки (поз. 1 и 2 - рис. 1) для увеличения или уменьшения мощности (Минимальная = 00 - Максимальная = 60). При нажатии в течение 5 секунд после этого кнопки "СБРОС" сохранится только что заданная мощность розжига. Выйдите из режима **TEST** (см. sez. 4.1).

4.2 Ввод в эксплуатацию

Контрольные операции, которые следует выполнять перед первым розжигом, а также после проведения технического обслуживания, во время которого котел был отсоединен от сетей питания или были произведены работы на предохранительных устройствах или деталях котла:

Перед включением котла

- Откройте отсекающие вентили между котлом и системами (контурами отопления и ГВС), если таковые вентили имеются.
- Проверьте герметичность газовых соединений, действуя тщательно и осторожно и используя мыльный раствор для поиска возможных утечек газа.
- Проверьте правильность предварительной накачки расширительного бака (см. sez. 5.2).
- Заполните водой систему и полностью спустите воздух котла и из системы, открыв воздуховыпускной вентиль на котле и (если таковые имеются) воздуховыпускные вентили, установленные в различных местах системы отопления.
- Удостоверьтесь в отсутствии утечек воды в системе отопления, в контуре ГВС, в местах соединений и в котле.
- Проверьте правильность выполнения электрических соединений и эффективность заземления
- Удостоверьтесь, что величина давления газа для системы отопления соответствует требуемому значению
- Проверьте отсутствие огнеопасных жидкостей или материалов в непосредственной близости от котла

Контрольные операции во время работы

- Включите агрегат, как описано в sez. 2.3.
- Удостоверьтесь в герметичности камеры сгорания и гидравлической системы.
- Проверьте эффективность функционирования дымоходов (для притока воздуха и удаления продуктов сгорания) во время работы котла.
- Удостоверьтесь в правильности циркуляции воды между котлом и системой.
- Удостоверьтесь, что газовый клапан осуществляет правильную модуляцию пламени как в режиме отопления, так и в режиме выработки горячей воды для ГВС.
- Проверьте зажигание горелки, осуществив различные испытания по включению и выключению котла с помощью термостата температуры воздуха в помещении или устройства дистанционного управления.


- Удостоверьтесь по показаниям счетчика, что расход газа соответствует величине, указанной в таблице технических данных в sez. 5.2.
- Удостоверьтесь, что при отсутствии запроса на отопление горелка загорается всякий раз при открытии крана горячей воды. Удостоверьтесь, что во время работы в режиме отопления при открытии крана горячей воды останавливается циркуляционный насос системы отопления и производится выработка воды ГВС.
- Проверьте правильность задания параметров и, при необходимости, отрегулируйте параметры (компенсационная характеристика, мощность, температура и т.д.) на нужную Вам величину.

4.3 Техническое обслуживание

Периодические проверки

Для обеспечения эффективной работы агрегата в течение продолжительного времени необходимо обеспечить выполнение квалифицированными специалистами следующих проверок один раз в год:


- Органы управления и предохранительные устройства (газовый клапан, расходомер, термостаты и т.д.) должны работать нормально.
- Система удаления дымовых газов должна находиться в исправном состоянии. (Котел с герметичной камерой: вентилятор, реле давления и т.д. - Герметичность камеры сгорания не нарушена: прокладки, кабельные сальники и т.д.) (Котел с открытой камерой: прерыватель тяги, термостат температуры дымовых газов и т.д.)
- Воздуховоды (для притока воздуха и удаления дымовых газов) и соответствующие оголовки не должны быть засорены и не иметь утечек
- Горелка и теплообменник должны быть чистыми; на них не должно быть накали. Для их чистки не применяйте химические средства или металлические щетки.
- Электрод должен не иметь накали и быть правильно установленным.
- Герметичность газовых систем и водяных контуров не нарушена.
- Давление воды в холодной системе должно составлять около 1 бар; в противном случае приведите его к этой величине.
- Циркуляционный насос не должен быть заблокированным.
- Расширительный бак должен быть заполнен.
- Пасход и давление газа должны соответствовать значениям, приведенным в соответствующих таблицах.

 Чистку кожуха, панели управления и других внешних частей котла можно производить с помощью мягкой тряпки, смоченной в мыльном растворе воды. Запрещается применение любых абразивных моющих средств и растворителей.

Снятие кожуха

Чтобы снять кожух котла:

1. Отвинтите винты "А" (см. рис. 27).
2. Поверните кожух (см. рис. 27).
3. Приподнимите кожух.

 Перед выполнением любых операций внутри котла отключите электропитание и закройте газовый вентиль, установленный перед котлом

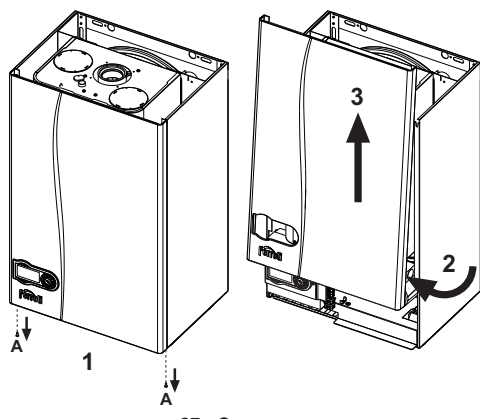


рис. 27 - Снятие кожуха

Анализ сгорания

В верхней части котла предусмотрены две контрольные точки, одна для измерения температуры продуктов сгорания (поз. 1 - рис. 28), другая - для измерения температуры воздуха (поз. 2 - рис. 28). Чтобы произвести измерение, необходимо выполнить следующие операции:

1. Снимите заглушку контрольных точек для измерения параметров воздуха/продуктов сгорания;
2. Вставьте датчики до упора;
3. Убедитесь, что предохранительный клапан подсоединен к сливной воронке;
4. Активируйте режим TEST;
5. Подождите 10 минут для стабилизации котла;
6. Выполните измерение.

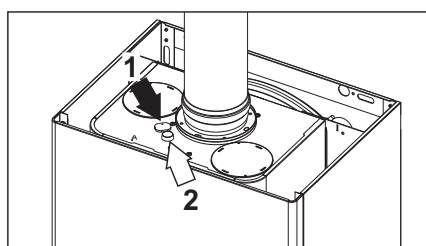


рис. 28 - Анализ продуктов сгорания DIVAtop MICRO F 24

4.4 Устранение неисправностей

Диагностика

Котел оснащен современной системой самодиагностики. В случае возникновения какой-либо неисправности, символ неисправности (дет. 22 - рис. 1) и соответствующий код на дисплее начинают мигать.

Некоторые неисправности (обозначаемые буквой "А") приводят к постоянной блокировке котла: В этом случае следует произвести ручной сброс блокировки, нажав кнопку RESET (поз. 8 - рис. 1) и держа ее нажатой в течение 1 секунды, или нажав кнопку RESET на устройстве ДУ с таймером (опция), если таковое установлено; если котел не включится, то необходимо устранить неисправность.

Другие неисправности (обозначаемые буквой " F ") приводят к временной блокировке котла, которая снимается автоматически, как только величина, вызвавшая срабатывание блокировки, возвращается в допустимые пределы.

Таблица неисправностей

Таблица. 5 - Таблица неисправностей

Мигающий неисправности	Неисправность	Возможная причина	Способ устранения
A01	Не произошло загорание горелки	Отсутствие газа	Проверьте регулярность поступления газа в котел, и что из труб спущен воздух
		Неисправность следящего/поджигающего электрода	Проверьте правильность подключения проводов электрода, правильность его установки и отсутствие на нем отложений
		Неисправный газовый клапан	Проверьте и замените газовый клапан
A02	Сигнализация о наличии пламени при его отсутствии на горелке	Слишком низкая мощность розжига	Отрегулируйте мощность розжига
		Неисправность электрода	Проверьте электрические соединения ионизирующего электрода
A03	Сработала защита от перегрева	Неисправность платы	Проверьте плату
		Поврежден датчик температуры воды в системе отопления	Проверьте правильность установки и функционирования датчика температуры воды в системе отопления
F05	На датчик измерения давления воздуха в течение 25 секунд не поступает сигнал достаточной минимальной величины	Отсутствие циркуляции воды в системе	Проверьте циркуляционный насос
		Наличие воздуха в системе	Спустите воздух из системы
		Неверное подключение реле давления воздуха	Проверьте правильность подключения проводов
A06	Отсутствие пламени после цикла розжига	Дымоход неверных размеров или забит	Проверьте чистоту дымохода и его длину
		Низкое давление в газовой магистрали	Проверьте величину давления газа
F10	Неисправность датчика 1 температуры воды, подаваемой в систему отопления	Тарировка минимального давления горелки	Проверьте величины давления
		Датчик поврежден	Проверьте правильность подключения проводов датчика или замените его
F11	Неисправность датчика температуры воды ГВС	Короткое замыкание в соединительном кабеле	Проверьте правильность подключения проводов датчика или замените его
		Обрыв соединительного кабеля	Проверьте правильность подключения проводов датчика или замените его
F14	Неисправность датчика 2 температуры воды, подаваемой в систему отопления	Датчик поврежден	Проверьте правильность подключения проводов датчика или замените его
		Короткое замыкание в соединительном кабеле	Проверьте правильность подключения проводов датчика или замените его
A15	Сработала защита сигнала воздуха	Обрыв соединительного кабеля	Проверьте правильность подключения проводов датчика или замените его
		Возникновение неисправности F05 пять раз в течение последних 15 минут	Смотреть код неисправности F07
F34	Напряжение сети меньше 170 В.	Неисправности в сети электропитания	Проверьте состояние системы электропитания
F35	Нарушения в частоте тока в сети электропитания	Неисправности в сети электропитания	Проверьте состояние системы электропитания
F37	Неверное давление воды в системе	Слишком низкое давление в системе	Заполните систему водой
F39	Неисправность внешнего датчика	Датчик поврежден	Проверьте датчик
		Датчик поврежден или короткое замыкание в соединительном кабеле	Проверьте правильность подключения проводов датчика или замените его
F40	Неисправное давление воды в системе	Отсоединен датчик после активации режима плавающей температуры	Снова подсоедините внешний датчик или отключите режим плавающей температуры
		Слишком высокое давление	Проверьте систему
A41	Положение датчиков	Проверьте предохранительный клапан	Проверьте предохранительный клапан
		Проверьте расширительный бак	Проверьте расширительный бак
F42	Неисправность датчика температуры воды в системе отопления	Проверьте правильность установки и функционирования датчика температуры воды в системе отопления	Проверьте правильность установки и функционирования датчика температуры воды в системе отопления
		Датчик поврежден	Замените датчик
F43	Сработала защита теплообменника.	Отсутствие циркуляции H ₂ O в системе	Проверьте циркуляционный насос
		Наличие воздуха в системе	Спустите воздух из системы
F47	Неисправность датчика давления воды в системе	Обрыв соединительного кабеля	Проверьте правильность подключения проводов
F50	Неисправность регулятора Modureg	Обрыв соединительного кабеля	Проверьте правильность подключения проводов

5. ХАРАКТЕРИСТИКИ И ТЕХНИЧЕСКИЕ ДАННЫЕ

5.1 Общий вид и основные узлы

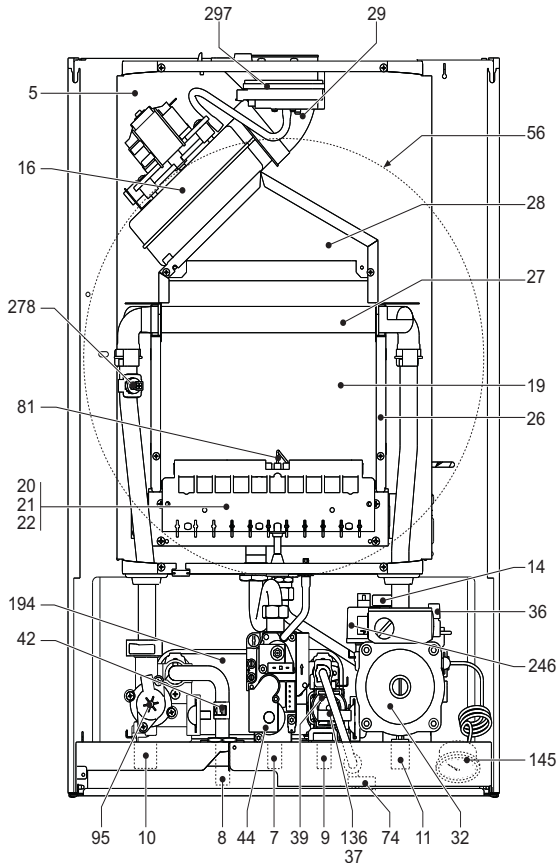


рис. 29 - Общий вид DIVAtop MICRO F 24

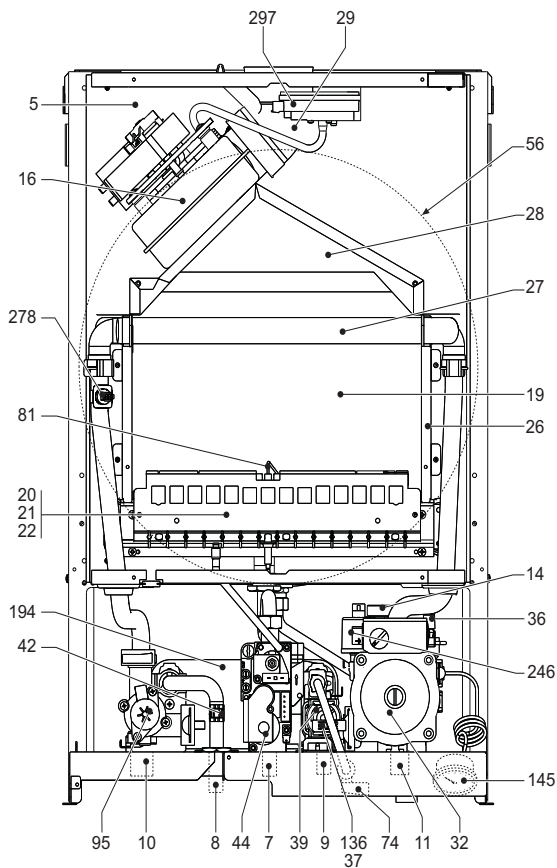


рис. 30 - Общий вид DIVAtop MICRO F 32

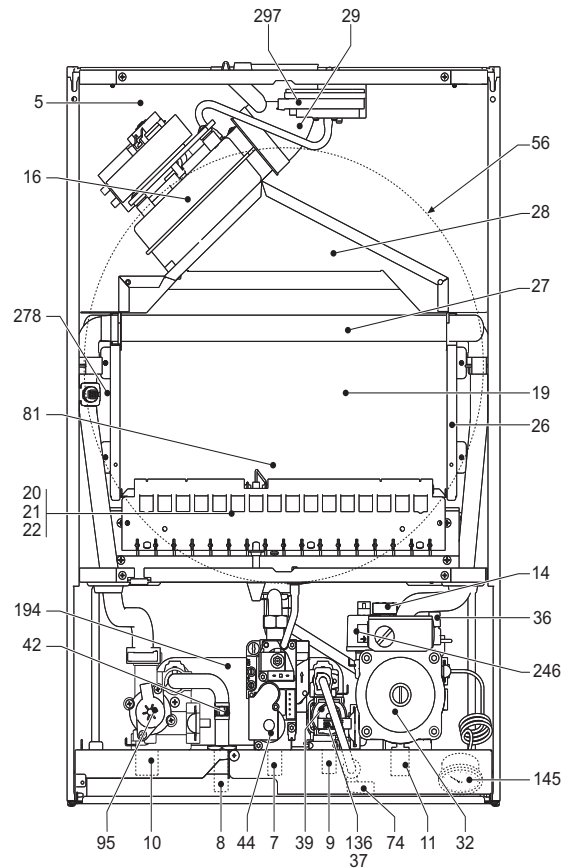


рис. 31 - Общий вид DIVAtop MICRO F 37

Обозначения сар. 5

- 5 Закрытая камера
- 7 Подвод газа
- 8 Выход воды ГВС
- 9 Подвод воды для контура ГВС
- 10 Подача горячей воды в систему отопления
- 11 Возврат из системы отопления
- 14 Предохранительный клапан
- 16 Вентилятор
- 19 Камера сгорания
- 20 Блок горелок
- 26 Теплоизоляция камеры сгорания
- 27 Медный теплообменник
- 28 Коллектор продуктов сгорания
- 29 Выходной коллектор продуктов сгорания
- 32 Циркуляционный насос системы отопления
- 36 Автоматический клапан для спуска воздуха
- 37 Входной фильтр воды
- 39 Регулятор расхода
- 42 Датчик температуры воды в системе ГВС
- 44 Газовый клапан
- 47 Регулятор Modureg
- 56 Расширительный сосуд
- 72 Термостат температуры воздуха в помещении
- 73 Термостат системы защиты от замерзания (опция)
- 74 Кран для заливки воды в систему
- 81 Поджигающий / следящий электроды
- 95 Отводной клапан
- 136 Расходомер
- 138 Датчик наружной температуры
- 139 Устройство дистанционного управления с помощью таймера (OpenTherm)
- 145 Манометр
- 194 Теплообменник
- 241 Автоматический байпас
- 246 Датчик давления
- 278 Двойной датчик (предохранительный + температуры воды в системе отопления)
- 288 Комплект для защиты от замерзания (опция; используется при установке котла на открытом месте)
- 297 Датчик давления воздуха

5.2 Таблица технических данных

В правой колонке указано сокращение, используемое в табличке технических данных.

Параметр	Единица измерения	DIVAtop MICRO F 24	DIVAtop MICRO F 32	DIVAtop MICRO F 37	
		Величина	Величина	Величина	
Макс. тепловая мощность	кВт	25.8	34.4	39.7	(Q)
Мин. тепловая мощность	кВт	8.3	11.5	14.0	(Q)
Макс. тепловая мощность в режиме отопления	кВт	24.0	32.0	37.0	(P)
Мин. тепловая мощность в режиме отопления	кВт	7.6	10.6	12.9	(P)
Макс. тепловая мощность в режиме ГВС	кВт	24.0	32.0	37.0	
Мин. тепловая мощность в режиме ГВС	кВт	7.6	10.6	12.9	
Форсунки горелки G20	шт x Ш	11 x 1,35	15 x 1,35	17 x 1,35	
Давление подачи газа G20	мбар	20	20	20	
Макс. давление после газового клапана (G20)	мбар	12.0	12.0	12.0	
Мин. давление после газового клапана (G20)	мбар	1.5	1.5	1.5	
Макс. расход газа G20	нм ₃ /час	2.73	3.64	4.20	
Минимальный расход газа G20	нм ₃ /час	0.88	1.22	1.48	
Форсунки горелки G31	шт x Ш	11 x 0,79	15 x 0,79	17 x 0,79	
Давление подачи газа G31	мбар	37.0	37	37.0	
Макс. давление после газового клапана (G31)	мбар	35.0	35.0	35.0	
Мин. давление после газового клапана (G31)	мбар	5.0	5.0	5.0	
Максимальный расход газа G31	кг/ч	2.00	2.69	3.10	
Минимальный расход газа G31	кг/ч	0.65	0.90	1.10	
Класс эффективности по директиве 92/42 ЕЕС	-	★ ★ ★			
Класс NOx	-	3 (<150 мг/кВтч)			(NOx)
Максимальное рабочее давление воды в системе отопления	бар	3	3	3	(PMS)
Максимальное рабочее давление воды в системе отопления	бар	0.8	0.8	0.8	
Максимальная температура в системе отопления	°C	90	90	90	(tmax)
Объем воды в системе отопления	л	1.0	1.2	1.5	
Объем расширительного бака системы отопления	л	8	10	10	
Предварительное давление расширительного бака системы отопления	бар	1	1	1	
Максимальное рабочее давление воды в контуре ГВС	бар	9	9	9	(PMW)
Минимальное рабочее давление воды в контуре ГВС	бар	0,25	0,25	0,25	
Расход воды ГВС при Dt 25°C	л/мин	13.7	18.3	21.2	
Расход воды ГВС при Dt 30°C	л/мин	11.4	15.2	17.6	(D)
Класс защиты	IP	X5D	X5D	X5D	
Напряжение питания	В/Гц	230 В/50 Гц	230 В/50 Гц	230 В/50 Гц	
Потребляемая электрическая мощность	Вт	110	135	150	
Потребляемая электрическая мощность в режиме выработки воды ГВС	Вт	110	135	150	
Вес порожнего котла	кг	33	36	40	
Тип агрегата		C12-C22-C32-C42-C52-C62-C72-C82-B22			
PIN CE		0461BR0844			

5.3 Диаграммы

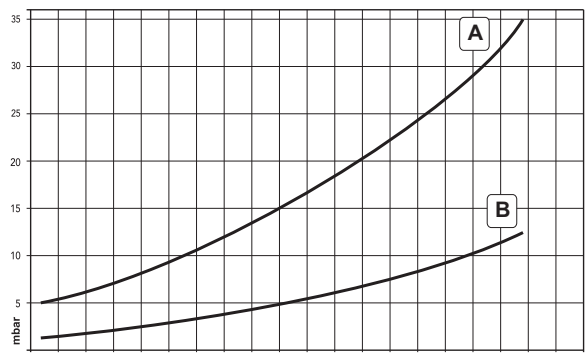


рис. 32 - Диаграммы давление - мощность DIVAtop MICRO F 24

- A GPL (Сжиженный нефтяной газ)
- b METAN

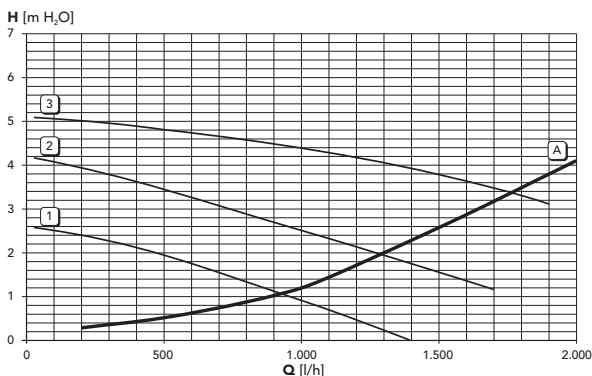


рис. 33 - Потери напора циркуляционных насосов DIVAtop MICRO F 24

- A Потери напора в котле
- 1 - 2 - 3 Скорость циркуляционного насоса

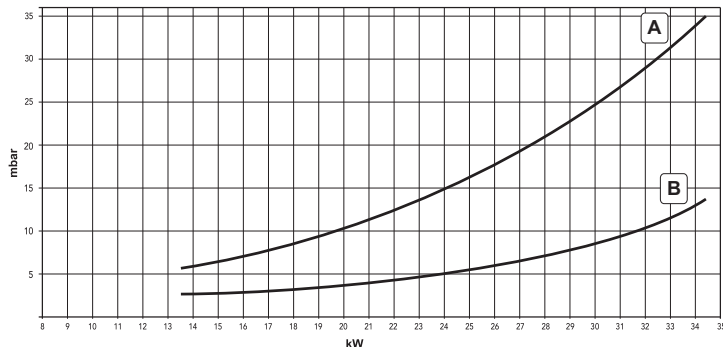


рис. 34 - Диаграммы давление - мощность DIVAtop MICRO F 32

- A GPL (Сжиженный нефтяной газ)
- b METAN

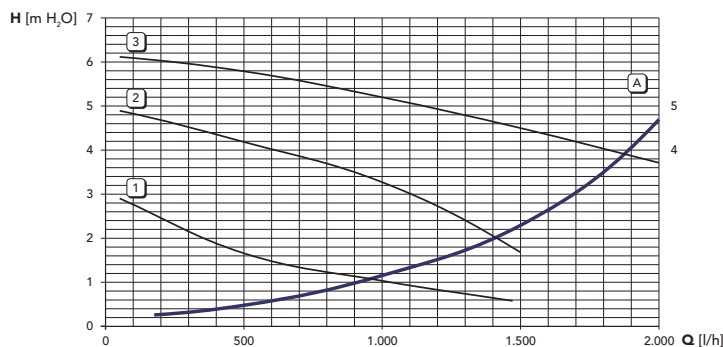


рис. 35 - Потери напора циркуляционных насосов DIVAtop MICRO F 32

- A Потери напора в котле
- 1 - 2 - 3 Скорость циркуляционного насоса

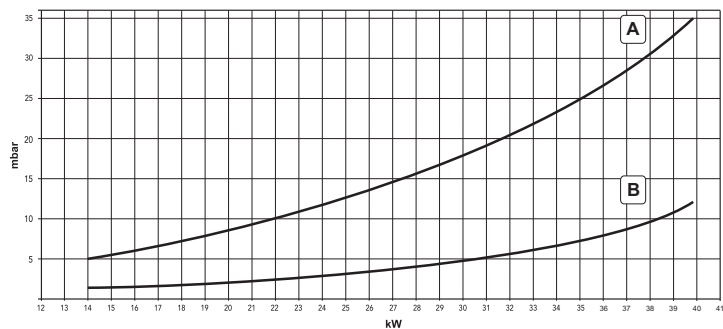


рис. 36 - Диаграммы давление - мощность DIVAtop MICRO F 37

- A GPL (Сжиженный нефтяной газ)
- b METAN

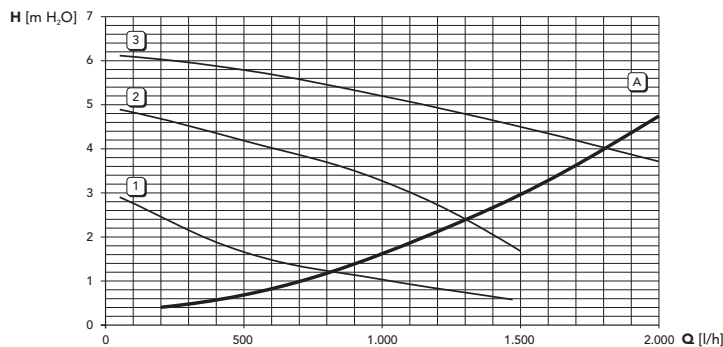


рис. 37 - Потери напора циркуляционных насосов DIVAtop MICRO F 37

- A Потери напора в котле
- 1 - 2 - 3 Скорость циркуляционного насоса

5.4 Электрическая схема

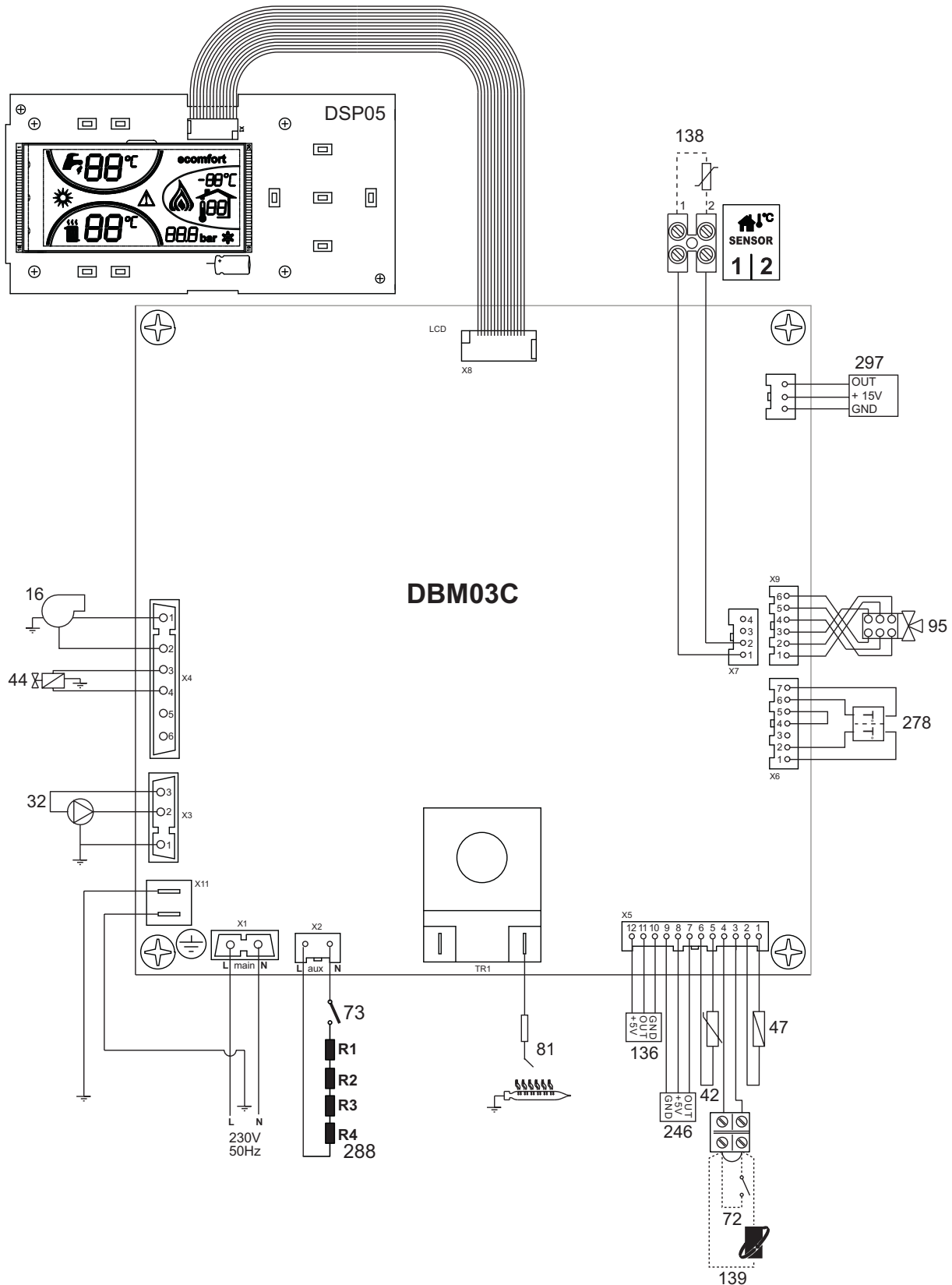


рис. 38 - Электрическая схема

Внимание: Перед подключением термостата температуры в помещении или устройства ДУ снимите перемычку на клеммнице.



ФЕРРОЛИ СпА

Виа Ритонда 78/а

37047 Сан Бонифачо - Верона - Италия

FERROLI S.p.A.

Via Ritonda 78/a

37047 San Bonifacio - Verona - ITALY

www.ferroli.it

www.ferroli.ru

**ЕДИНЫЙ ЦЕНТР
ТЕХНИЧЕСКОЙ ПОДДЕРЖКИ**

8(800) 555 00 68

МЕЖДУГОРОДНОЕ СОЕДИНЕНИЕ БЕСПЛАТНО

www.odinremont.ru

MADE IN ITALY